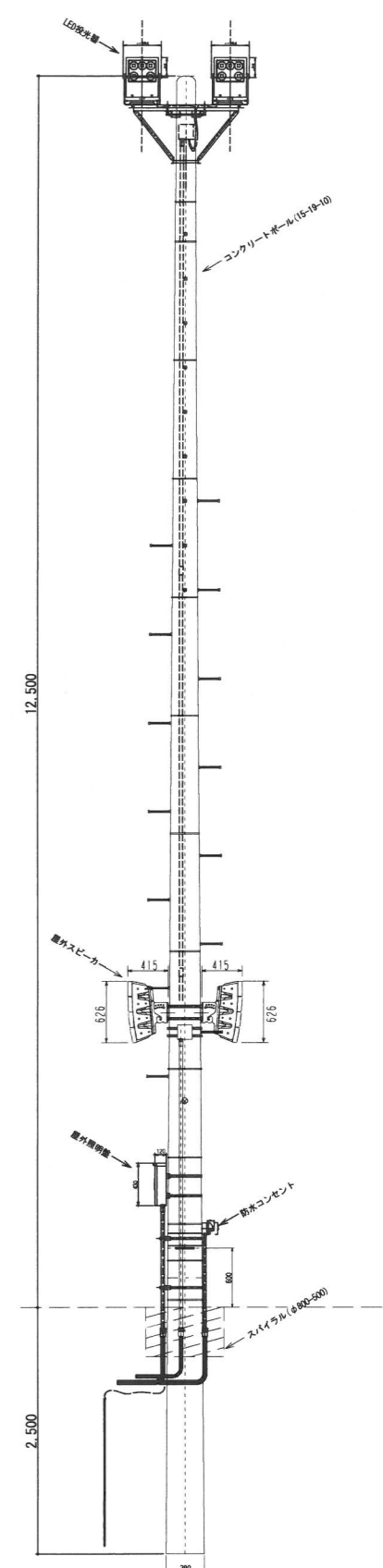


掘削断面図 1/10

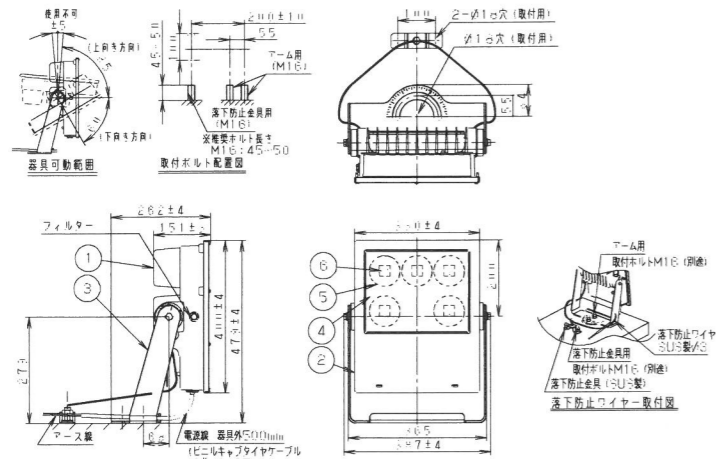
NO	名称	規格	数量
A	LED投光器	パナソニック NYS1013SLE9 同等品	2台
B	プルボックス	屋外用(SUS) 150×150×100	1個
C	分電盤	照明盤1~照明盤6	1本
D	コンクリートポール	15-19-10	1式
E	アーム(2灯用)	パナソニック: XSS2 同等品	1式
F	基礎	□800×800	1ヶ所
G	接地棒(D種)	10φ×1,000	1個
H	接地棒埋設具	SUS製	1個
I	ステンレスバンド	1/2インチ	4箇所
J	異種管接続材	H型, FEP30-HIVE28	1個
K	エントランスキャップ	HIVE16	1個
L	ケーブル	EM-OE3.5-3C(HIVE28)	13.0m
M	ケーブル	EM-1E1.6(HIVE16)	2.0m

盤名称・電源種別 幹線記号・主幹開閉器	分岐結線図	回路 No	容量 (VA)
屋外照明盤1~6 (ポール取付、防水形、SUS製) AC 1φ2W 200V ELCB2P 30/20		101	232
0.232KVA			



凡例	名称	備考
	ハンドホール	H2-9
	照明柱	

工事名称	(仮称)モータースポーツ多目的広場整備工事(その2)	工事年度	令和2年度
工事場所	沖縄市倉敷地内	図面名称	屋外照明設備配線図
発注機関	沖縄市役所 企画部 プロジェクト推進室	縮尺	1/300 (A1版) 1/600 (A3版)
施工	(株)基土木・(有)秋建設 JV	図面番号	E-15



定格			
定格電圧	AC100V	AC200V	AC242V
入力電流	1.19A	0.59A	0.49A
消費電力	116W	116W	116W
周波数	50Hz/60Hz共用		
光源寿命 60,000h			

パナソニック: NYS10145LE9 同等品

器具光束	15900lm	6	LEDユニット	5個
LED	昼白色 (5000K Ra70)	5	レンズ	アクリル
配光	広角タイプ (86°)	4	パネル	※リカネット 透明・耐候塗装
器具質量	12.6kg	3	アーム	銅板 (t6) 亜鉛めっき仕上
		2	枠	ステンレス鋼板 (t1.2) ※リカネット粉体塗装
		1	本体	7kgのキャスト ※リカネット粉体塗装
部番	部品名	材質・素材厚	備考	

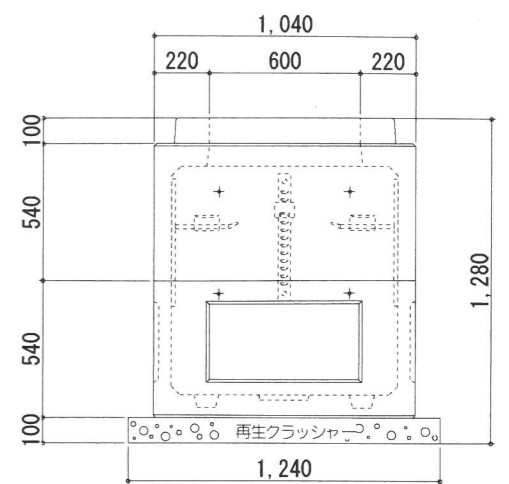
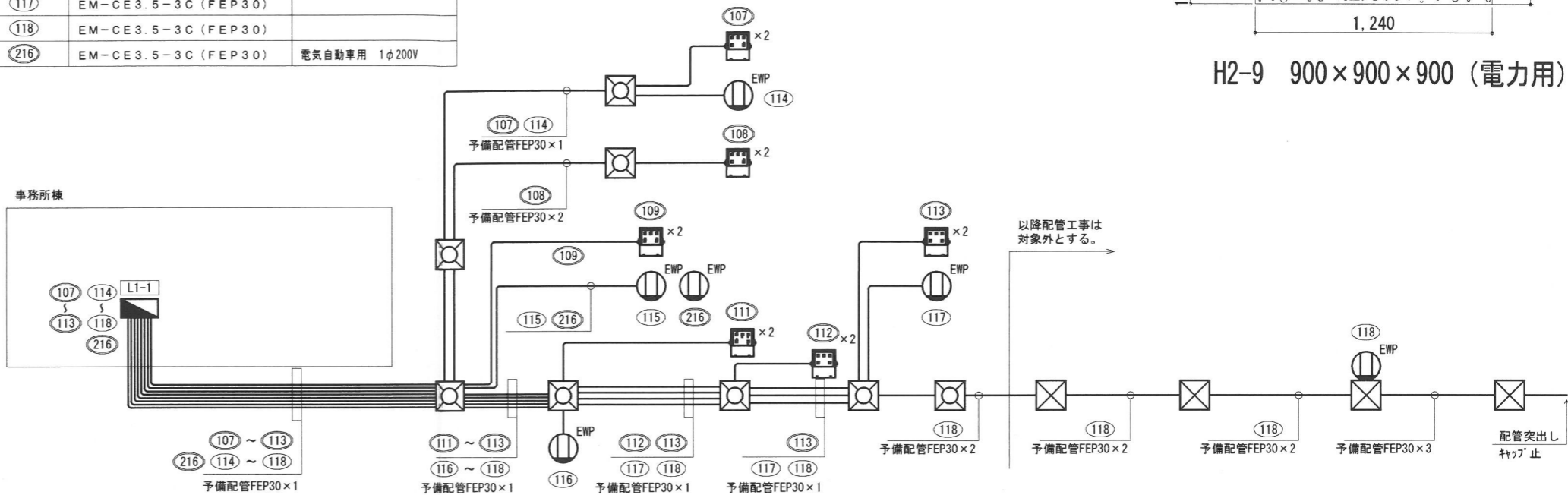
### 屋外照明系統図

凡例			
記号	名称	数量	備考
☒	ハンドホール	7	H2-9
☐	LED屋外照明	14	

配管配線リスト			
回路番号	種別	備考	
①14	EM-CE3.5-3C (FEP30)		
①15	EM-CE3.5-3C (FEP30)		
①16	EM-CE3.5-3C (FEP30)		
①17	EM-CE3.5-3C (FEP30)		
①18	EM-CE3.5-3C (FEP30)		
②16	EM-CE3.5-3C (FEP30)	電気自動車用 1φ200V	

配管配線リスト			
回路番号	種別	備考	
①07	EM-CE3.5-3C (FEP30)		
①08	EM-CE3.5-3C (FEP30)		
①09	EM-CE3.5-3C (FEP30)		
①10	EM-CE3.5-3C (FEP30)		
①11	EM-CE3.5-3C (FEP30)		
①12	EM-CE5.5-3C (FEP30)		
①13	EM-CE5.5-3C (FEP30)		



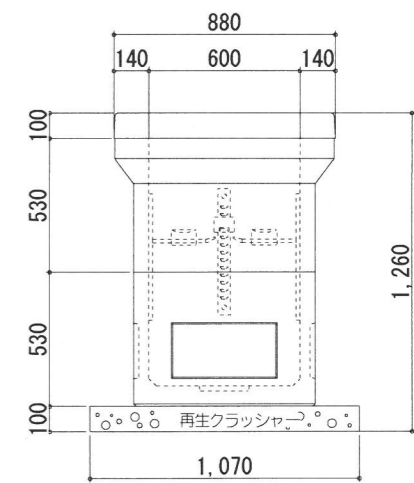
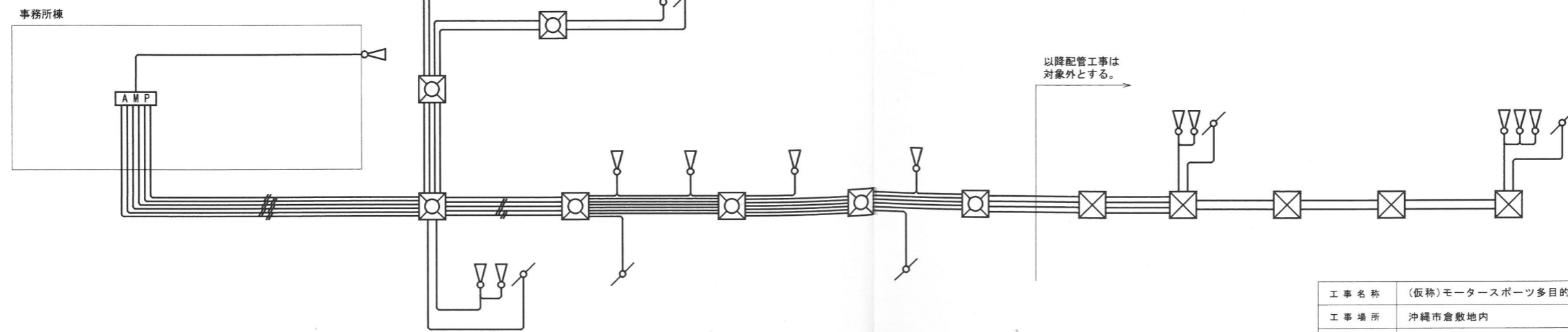
H2-9 900×900×900 (電力用)

### 屋外放送設備系統図

凡例			
記号	名称	数量	備考
☒	ハンドホール	2	H1-9
☐	屋外スピーカー	15	

※特記なき配管配線は、下記の通りとする。

- EM-HP1.2-2C (FEP30)
- EM-HP1.2-2C×2 (FEP30)
- EM-SKLAN-Cat5e 0.5mm-4P (FEP30)
- EM-SKLAN-Cat5e 0.5mm-4P×2 (FEP30)



H1-9 600×600×900 (弱電用)

工事名称	(仮称)モータースポーツ多目的広場整備工事(その2)	工事年度	令和2年度
工事場所	沖縄市倉敷地内	図面名称	屋外照明・放送設備系統図
発注機関	沖縄市役所 企画部 プロジェクト推進室	縮尺	1/100 (A1版) 1/200 (A3版)
施工	(株)基土木・(有)秋建設 JV	図面番号	E-14