

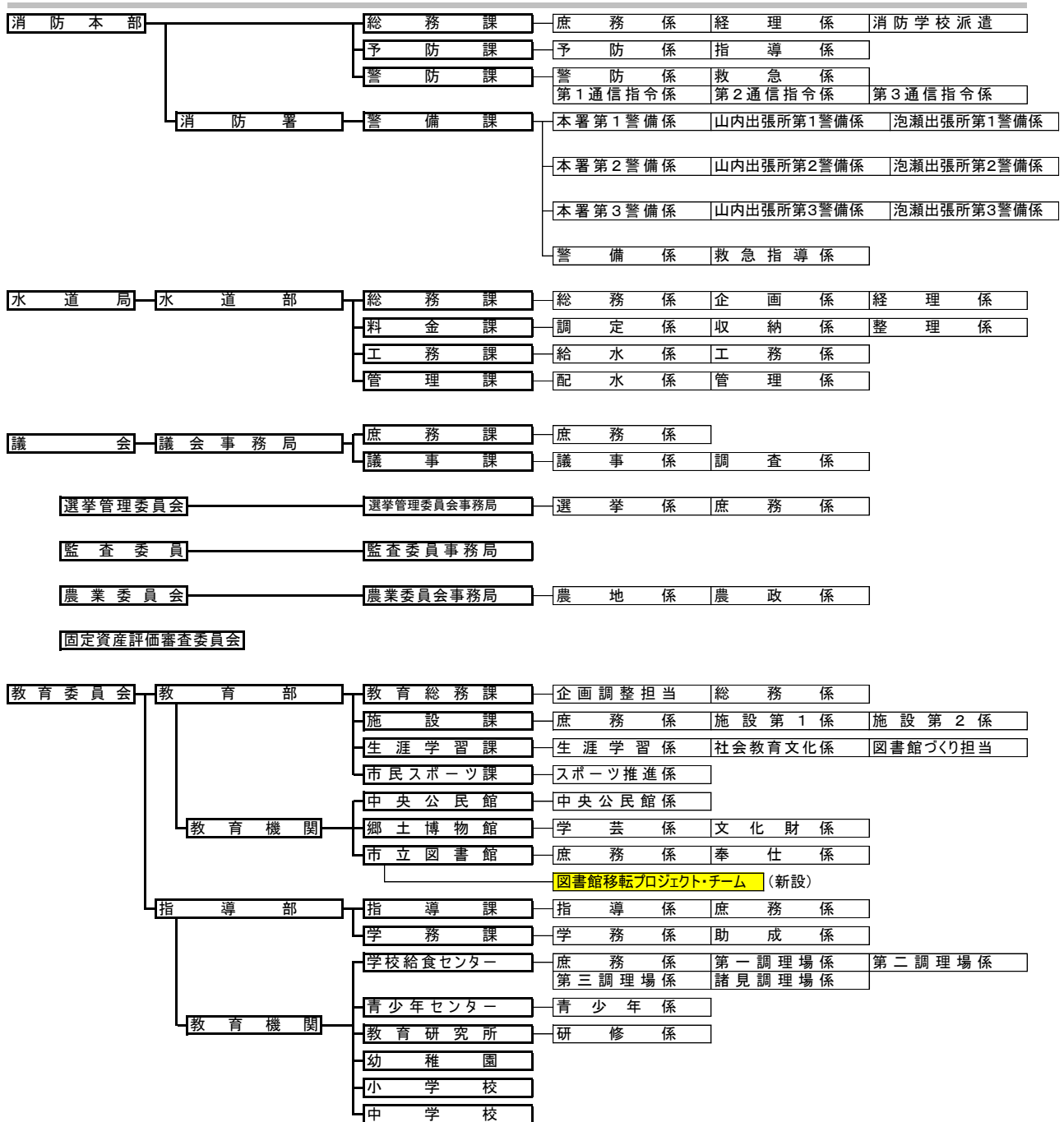
平成28年度 沖縄市行政組織図

平成28年4月1日現在

市長	副市長	総務部	総務課	総務・法制担当	情報公開担当	市史編集担当
				行政不服審査担当	(新設)	
			防災課	防災担当		
			秘書広報課	秘書係	広報広聴係	
			人事課	人事係	給与係	研修担当
			契約管財課	契約検査担当	管財係	
			市民税課	税制係	市民税第1係	市民税第2係
			資産税課	管理係	土地係	家屋係
			納税課	管理係	納税第1係	納税第2係
				納税第3係	納税第4係	
		企画部	政策企画課	企画担当	行政改革担当	統計担当
			財政課	財政第1係	財政第2係	
			基地政策課	基地政策担当		
			情報推進課	情報政策担当	基幹システム担当	
			プロジェクト推進室	プロジェクト推進担当	※特定組織(沖縄市事務分掌規則第9条)	
		市民部	市民生活課	自治振興係	消費・生活安全係	(係統合による新設)
			平和・男女共同課	平和推進係	男女共同参画係	
			市民課	窓口係	記録係	戸籍係
				国民年金担当		
			環境課	クリーン係	環境保全係	環境衛生係
健康福祉部	福祉事務所					
	健康福祉総務課	総務担当				
		臨時福祉給付金等プロジェクト・チーム(名称変更)				
	障がい福祉課	管理係	支援係	給付係		
	高齢福祉課	地域包括支援センター	管理給付係	認定係		
		保険料係				
	保護課	管理係	保護第1係	保護第2係		
		保護第3係	保護第4係	保護第5係		
		保護第6係	医療・介護係			
	健康推進室	国民健康保険課	管理係	保険料第1係	保険料第2係	
		給付係	後期高齢医療係			
	市民健康課	健康推進係	健診係	保健指導係		
こどものまち推進部	子ども企画課	企画担当				
	保育・幼稚園課	保育総務係	保育係	幼稚園係		
		保育所(7カ所)	※幼稚園(16カ所) 補助執行(教育委員会所管)			
		待機児童対策プロジェクト・チーム				
	子ども家庭課	子ども育成係	家庭支援係	健全育成係		
	子ども相談・健康課	予防係	母子保健係	子ども相談係		
		療育支援担当(新設)				
経済文化部	観光振興課(新設)	観光企画係(新設)	観光振興係(新設)			
	商工振興課	商業振興係(係名変更)	ものづくり振興係(係名変更)			
	企業誘致課(課名変更)	企業立地推進係(係名変更)	雇用促進係			
	農林水産課	計画係	農務係	畜産係		
		水産係	農業土木係			
	文化芸術課(新設)	文化交流係(新設)	音楽芸術係(新設)	エイサー振興係(新設)		
	中心市街地活性化推進課	中心市街地活性化推進係				
建設部	都市整備室					
		企画調整担当				
		都市計画担当				
	建築・公園課	計画担当	建築指導担当	建築工事係		
		公園係				
	道路課	計画担当	道路係	街路係		
		管理係				
	用地課	用地第1係	用地第2係			
	区画整理課	計画係	換地清算係	工事係		
	下水道課	計画担当	業務係	工事係		
	管理係	排水設備係	企業会計移行準備担当			
市営住宅課	建設担当	推進担当	住宅担当			
東部海浜開発局	計画調整課	計画担当				
会計管理者	会計課	第1係	第2係			

平成28年度 沖縄市行政組織図

平成28年4月1日現在



区分	部署数
市長部局	7部、1局、1所、2室、42課(課相当担当:2担当含む)、88係、26担当、1センター、7保育所、2プロジェクトチーム、特定組織(1室、1担当)
消防本部	1本部、1署、4課、20係
水道局	1部、4課、10係
議会事務局	2課、3係
選挙管理委員会事務局	2係
監査委員事務局	
農業委員会事務局	2係
教育委員会	2部、6課、3館、1所、2センター、23係、2担当、1プロジェクトチーム、16幼稚園、16小学校、8中学校