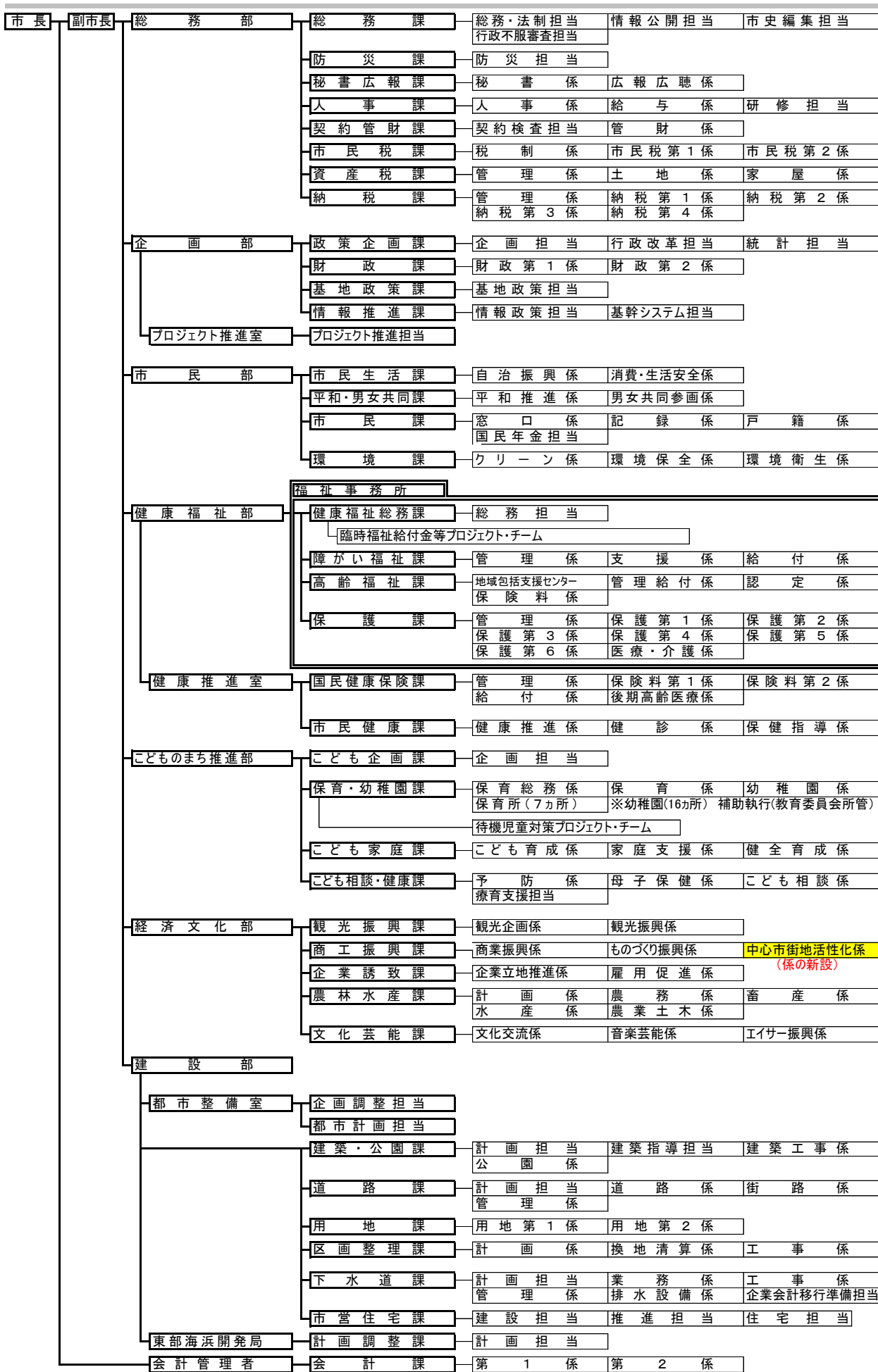


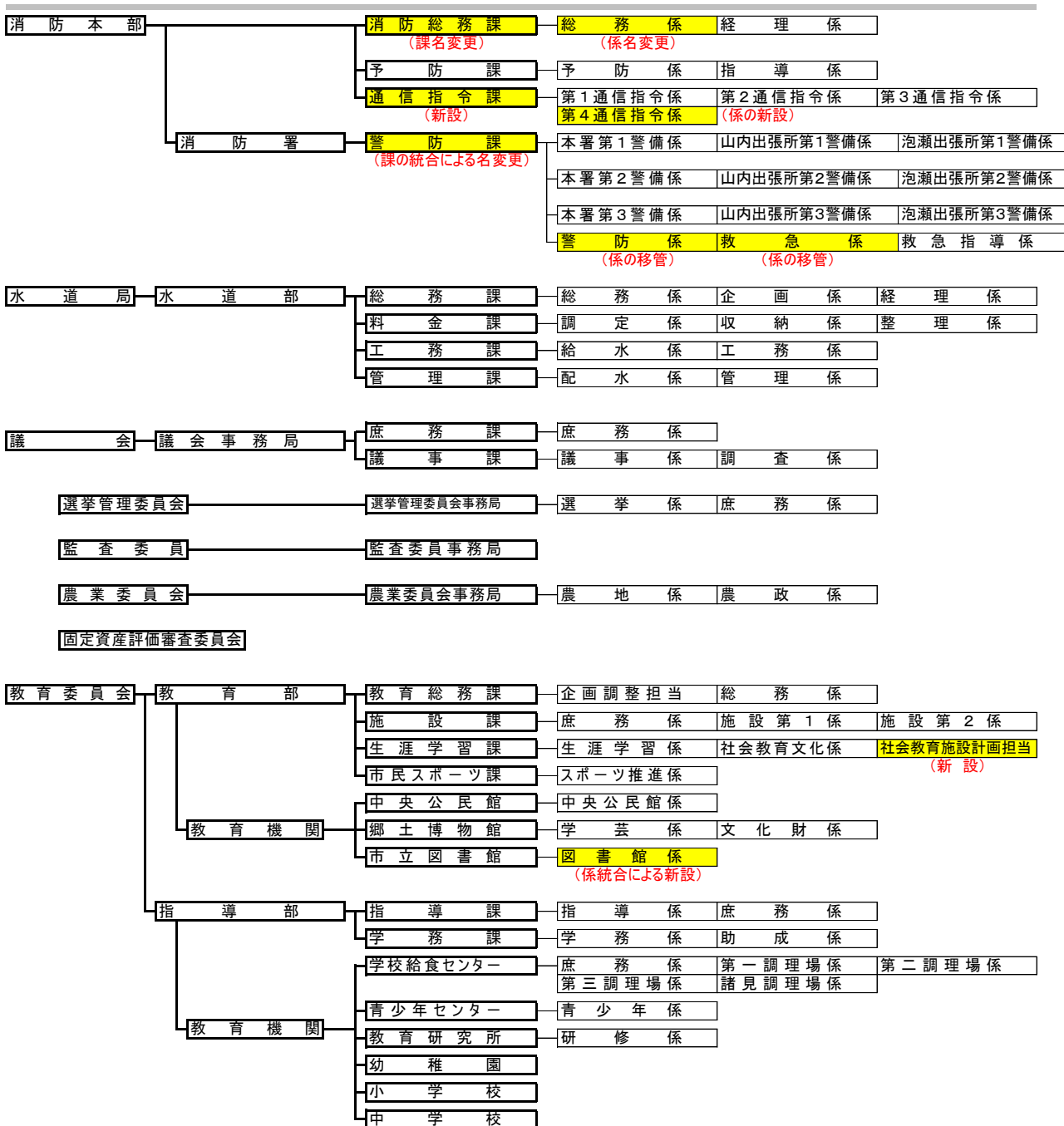
平成29年度 沖縄市行政組織図

平成29年4月1日現在



平成29年度 沖縄市行政組織図

平成29年4月1日現在



区分	部署数
市長部局	7部、1局、1所、3室、42課(課相当担当:3担当含む)、90係、26担当、1センター、7保育所、2プロジェクトチーム
消防本部	1本部、1署、4課、20係
水道局	1部、4課、10係
議会事務局	2課、3係
選挙管理委員会事務局	2係
監査委員事務局	
農業委員会事務局	2係
教育委員会	2部、6課、3館、1所、2センター、22係、2担当、16幼稚園、16小学校、8中学校